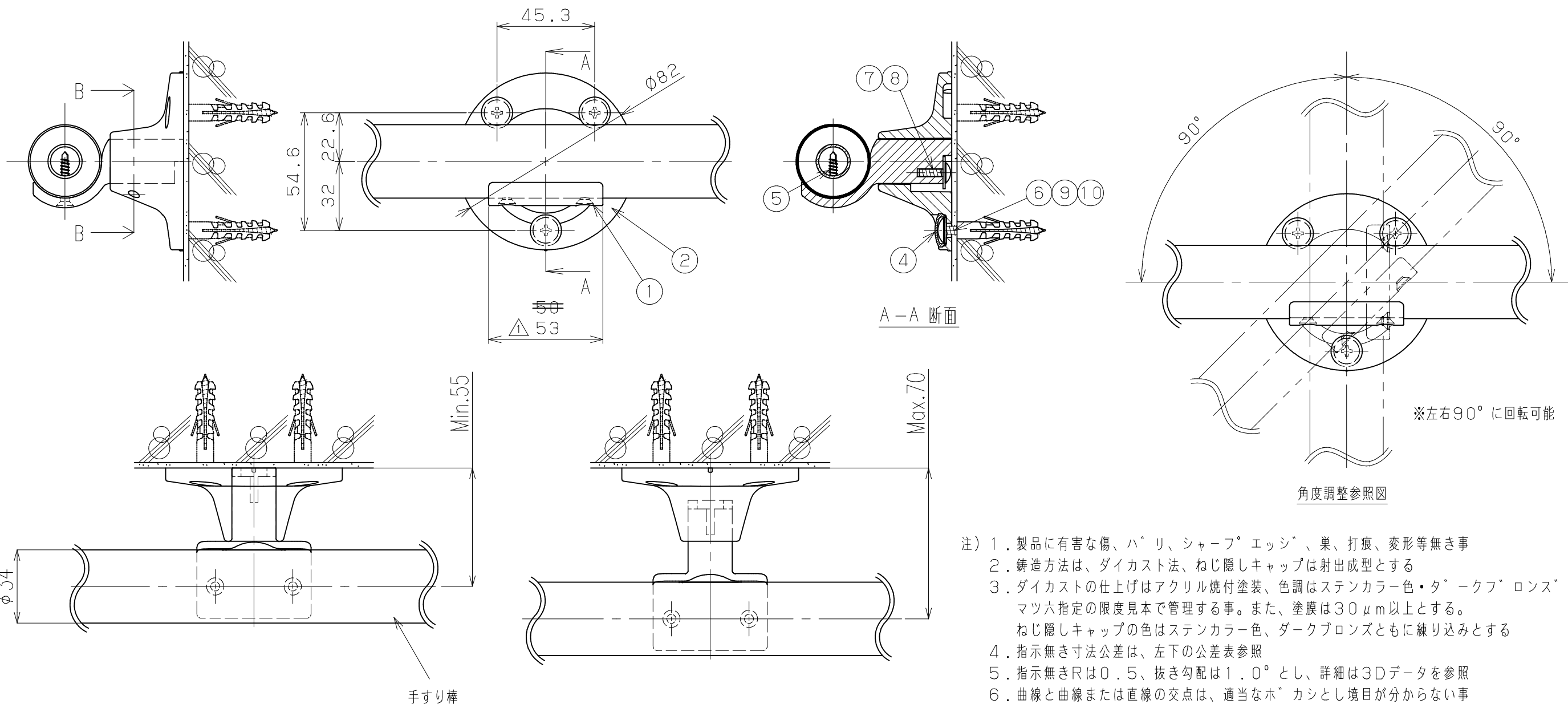


商品コード	品名	品番	色調
0402967	フリーRレール 壁付ブラケット縦型	BJ-167ST	ステンカラー色
0402968		BJ-168DB	ダークブロンズ

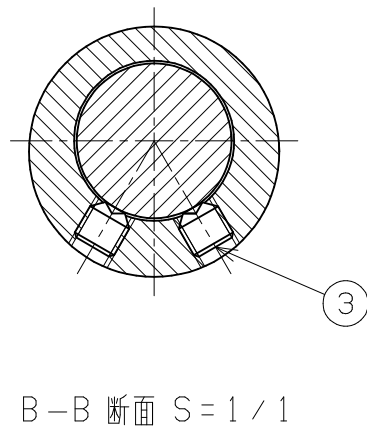
片番	訂正内容	日付	備考	押印	検印	検印	承認
△1	肉厚、R変更	19.09.30	部品図修正に伴う	山根	多田	岩田	木村
△2	手すり固定ねじ長さ変更 19⇒25	20.11.11	手すり棒固定不良の為	山根	多田	岩田	木村



- 注) 1. 製品に有害な傷、ハ`リ、シャープ`エッジ`、巣、打痕、変形等無き事
 2. 鋳造方法は、ダイカスト法、ねじ隠しキャップは射出成型とする
 3. ダイカストの仕上げはアクリル焼付塗装、色調はステンカラー色・ダークブロンズ`の2色とし、マツ六指定の限度見本で管理する事。また、塗膜は30μm以上とする。
 ねじ隠しキャップの色はステンカラー色、ダークブロンズともに練り込みとする
 4. 指示無き寸法公差は、左下の公差表参照
 5. 指示無きRは0.5、抜き勾配は1.0°とし、詳細は3Dデータを参照
 6. 曲線と曲線または直線の交点は、適当なホ`カシとし境目が分からない事
 7. 手摺棒の外径寸法は、 $\phi 34^{+0.5}$ とする
 8. ねじ隠しキャップの嵌合は取外し可能で容易に外せない事
 9. 強度性能 *繰返し荷重588N(60kg)試験：10万回で破断無き事(マツ六試験仕様による)
 *水平・鉛直荷重試験：直棒手すりスパン1200mm荷重1470N(150kgf)でひび割れ、破壊無き事(試験方法は、BL認定基準に準ずる)
 10. 塗膜密着性能は、*塩水噴霧テスト：500時間後表面に異常の無い事 *鉛筆硬度：2H以上
 *基盤目テスト：1mm×1mm×100個 セロテープ`剥離100/100
 *沸水テスト：沸騰水100℃に30分浸した後ハカ`レ、フクレ等の異常が無い事
 11. 塗膜耐薬品性能は、工業用アルコール(CH₃OH)メタノールを浸した綿布に500gの荷重をかけ50mm/secで100往復し脱色、剥離等の異常の無い事
 12. 当該図面は、マツ六(株)の秘密情報が含まれており、複製・改ざん・試験データ等の第三者への開示を禁ずる

寸法	公差
0~30	±0.2
30~60	±0.3
60~120	±0.5
120~	±1.0

11	六角棒スパナ(呼び3)	1	構造用合金鋼	三価クロメート	
10	ナイロンアンカー	3	ナイロン		MG8×40
9	ナイロンワッシャ	3	ナイロン		5×12×t0.8
8	出幅調整抜け止め用ワッシャ	1	SUS304	生地脱脂	4×15×t1.0
7	出幅調整抜け止めねじ	1	SUS304	生地脱脂	⊕トラスタップねじ2種溝付4×12
6	ベース固定ねじ	3	SUS304	生地脱脂	⊕トラスタップねじ1種5×40
5	手すり固定ねじ	2	YUS550	生地脱脂・注参照	⊕皿ドリルねじ4×25△
4	ベース用ねじ隠しキャップ	3	PE	練込着色	耐候性グレード
3	出幅固定ねじ	2	SUS304	メック加工	六角穴付き止めねじM6×6
2	エンドブラケットNベース	1	ADC12	注参照	BJ129/130共通部品
1	壁付ブラケット縦型受部品	1	ADC12	注参照	
品番	名	数量	材質	表面処理	備考



記	名	フリーRレール 壁付ブラケット縦型納まり図	製 図 月 日	19.05.15	承認	木村	多田	山根	山根
	図番	019-019-02-1	尺 度	1/2	マツ六株式会社 MAZROC CO., LTD.				